

1 2 3 4 5 6 7 8

6000

A

B

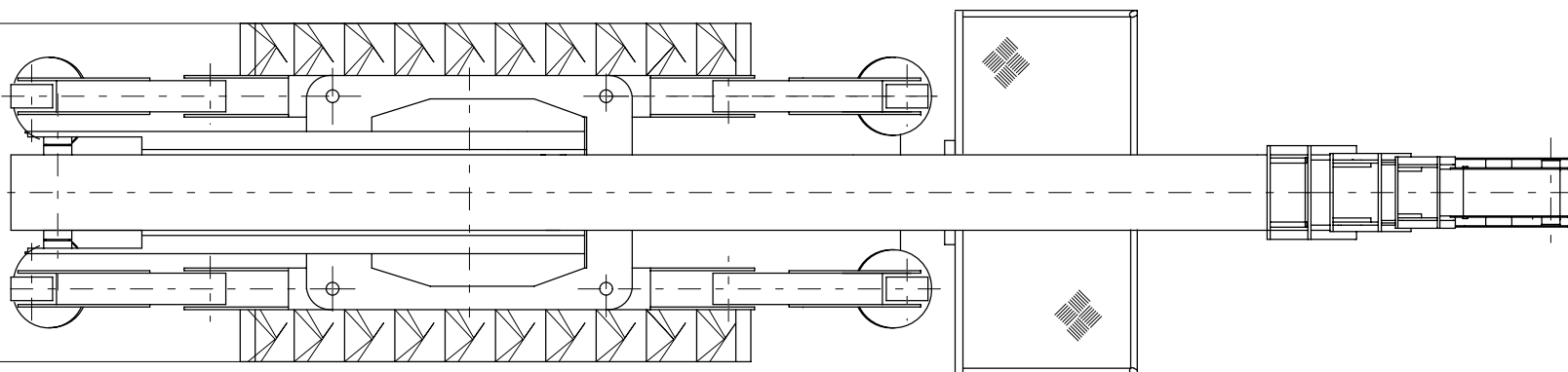
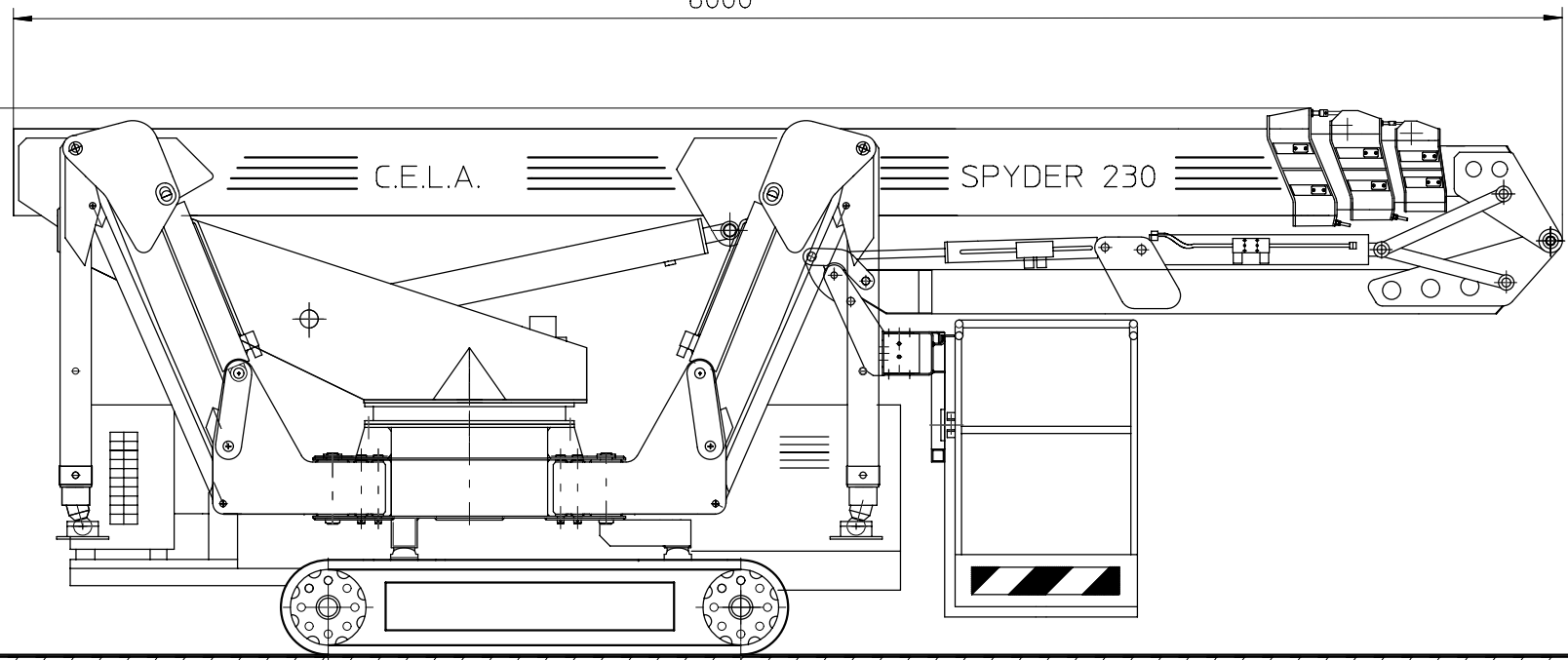
C

D

E

2100

1300



C.A.D. DRAWING
HANDLING ON CAD SYSTEM ONLY

Proprietà della Costruzioni Elettromeccaniche Lavoro Aereo S.R.L. - Senza autorizzazione della società stessa il presente disegno non potrà essere comunque utilizzato né venire comunicato a terzi o riprodotto. La società proprietaria tutela i propri diritti a norma di legge.
property rights reserved by Costruzioni Elettromeccaniche Lavoro Aereo S.R.L. - Senza drawing shall not be reproduced or in any way utilized, for the manufacture of the component or unit herein illustrated and must not released to other parties, without written consent. Any infringement will be legally pursued

Cela
Via dei Ponticelli, 16
25040 CORTE FRANCA
BRESCIA ITALY
<http://www.cela-it.com>
E-mail: info@cela-it.com

DENOMINAZIONE NAME DIMENSIONI D INGOMBRO OVERALL DIMENSIONS		DIMENSIONI E CARATTERISTICHE SONO INDICATIVE E SUSCETTIBILI DI VARIAZIONI SENZA PREAVVISO DIMENSIONS AND PERFORMANCES ARE INDICATIVE AND VARIATIONS ARE POSSIBLE WITHOUT ANY INFORMATION	
MACCHINA MACHINE SPYDER 230	P.T.T. G.V.W. 3.9 T.		

DIAGRAMMA WORKING AREA 1002577-R1	
INGOMBRI DIMENSION	
DISEGNATO DRAWN Tira.S.	CONTROLLO CHECKED
N. DISEGNO PART. N. 1002476-R1	

min 0 10 20 30 40 50 60 70 80 90 100